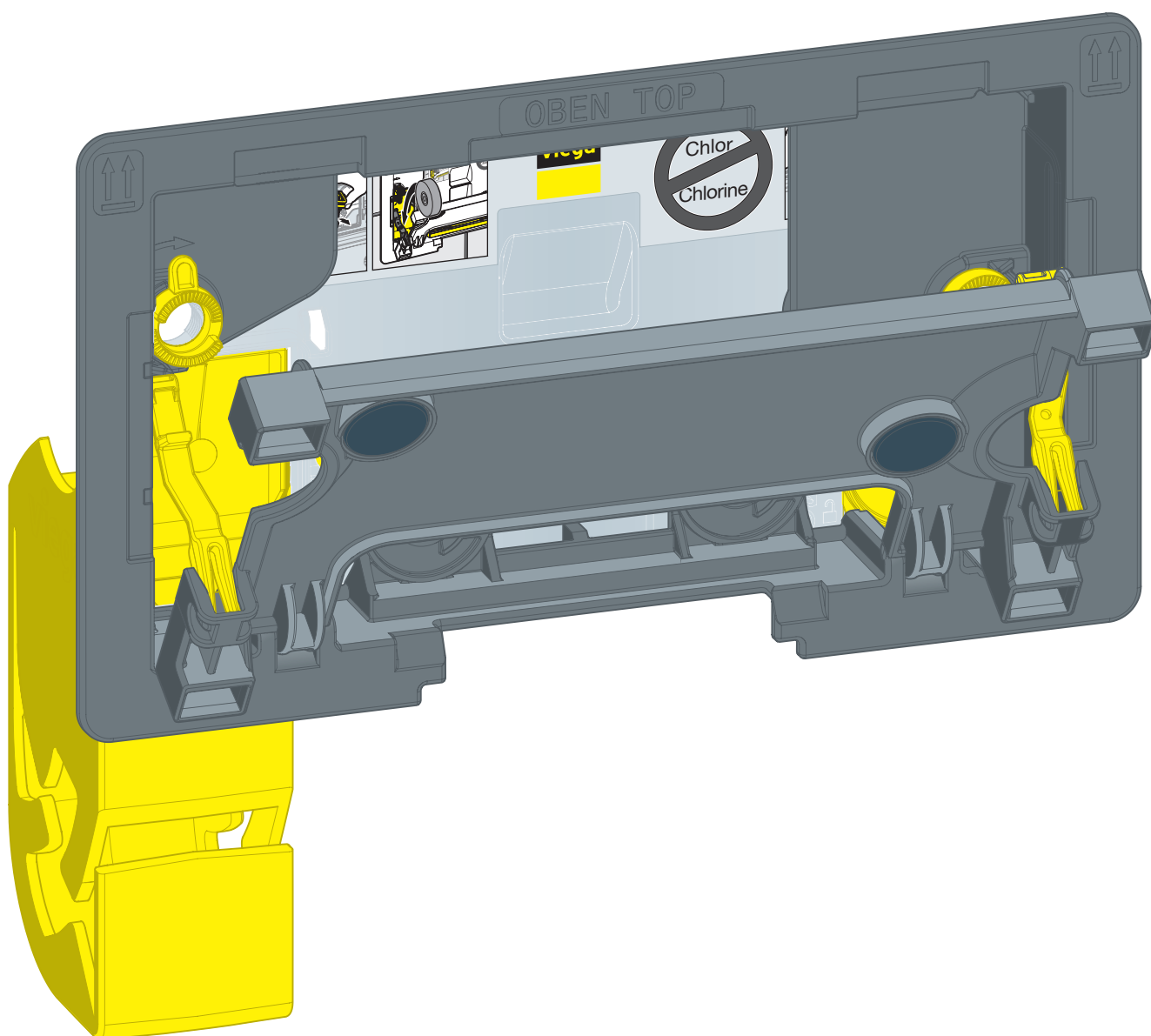


Gebrauchsanleitung

WC-Einwurfschacht für Prevista



für WC-Reinigungstabs, UP-Spülkästen 3H, UP-Spülkästen 3L

Modell
8653.1

Baujahr (ab)
03/2019

viega

Inhaltsverzeichnis

1	Über diese Gebrauchsanleitung	3
	1.1 Zielgruppen	3
	1.2 Kennzeichnung von Hinweisen	3
2	Produktinformation	5
	2.1 Sicherheitshinweise	5
	2.2 Bestimmungsgemäße Verwendung	5
	2.2.1 Einsatzbereiche	5
	2.3 Produktbeschreibung	6
	2.3.1 Übersicht	6
3	Handhabung	7
	3.1 Montage	7
	3.1.1 Einwurfschacht montieren	7
	3.2 Bedienung	11
	3.2.1 Einwurfschacht bedienen	11
	3.3 Entsorgung	12

1 Über diese Gebrauchsanleitung

Für dieses Dokument bestehen Schutzrechte, weitere Informationen erhalten Sie unter viega.de/rechtshinweise.

1.1 Zielgruppen

Die Informationen in dieser Anleitung richten sich an folgende Personengruppen:

- Heizungs- und Sanitärfachkräfte bzw. unterwiesenes Fachpersonal
- Betreiber
- Endverbraucher

Für Personen, die nicht über die o. a. Ausbildung bzw. Qualifikation verfügen, sind Montage, Installation und gegebenenfalls Wartung dieses Produkts unzulässig. Diese Einschränkung gilt nicht für mögliche Hinweise zur Bedienung.

Der Einbau von Viega Produkten muss unter Einhaltung der allgemein anerkannten Regeln der Technik und der Viega Gebrauchsanleitungen erfolgen.

1.2 Kennzeichnung von Hinweisen

Warn- und Hinweistexte sind vom übrigen Text abgesetzt und durch entsprechende Piktogramme besonders gekennzeichnet.



GEFAHR!

Warnt vor möglichen lebensgefährlichen Verletzungen.



WARNUNG!

Warnt vor möglichen schweren Verletzungen.



VORSICHT!

Warnt vor möglichen Verletzungen.



HINWEIS!

Warnt vor möglichen Sachschäden.



Zusätzliche Hinweise und Tipps.

2 Produktinformation

2.1 Sicherheitshinweise



WARNUNG!

Fehlfunktion von Herzschrittmachern und implantierten Defibrillatoren durch Magnete

Die Betätigungsplatte ist mit Magneten an der Wand befestigt. Magnete können die Funktionen eines Herzschrittmachers, Defibrillators oder eines ähnlichen Implantats negativ beeinflussen oder aufheben.

Ein Defibrillator funktioniert in der Nähe von Magneten möglicherweise nicht mehr.

- Halten Sie als Träger solcher Geräte mindestens 10 cm Abstand zu den verbauten Magneten ein.
- Der Betreiber muss sicherstellen, dass Träger solcher Geräte durch geeignete Maßnahmen (z. B. einen Sicherheitshinweis) vor der Annäherung an die verbauten Magnete gewarnt werden.

2.2 Bestimmungsgemäße Verwendung

2.2.1 Einsatzbereiche

Der WC-Einwurfschacht für Prevista dient zum Einfüllen von WC-Reinigungstabs in Prevista UP-Spülkästen.

Der Einwurfschacht ist geeignet für die UP-Spülkästen 3H und 3L.



HINWEIS!

Chlor und Flüssigreiniger können die Funktion des Spülkastens beeinträchtigen.

Verwenden Sie kein Chlor und keinen Flüssigreiniger.

- Verwenden Sie nur handelsübliche, chloridfreie WC-Reinigungstabs.

2.3 Produktbeschreibung

2.3.1 Übersicht

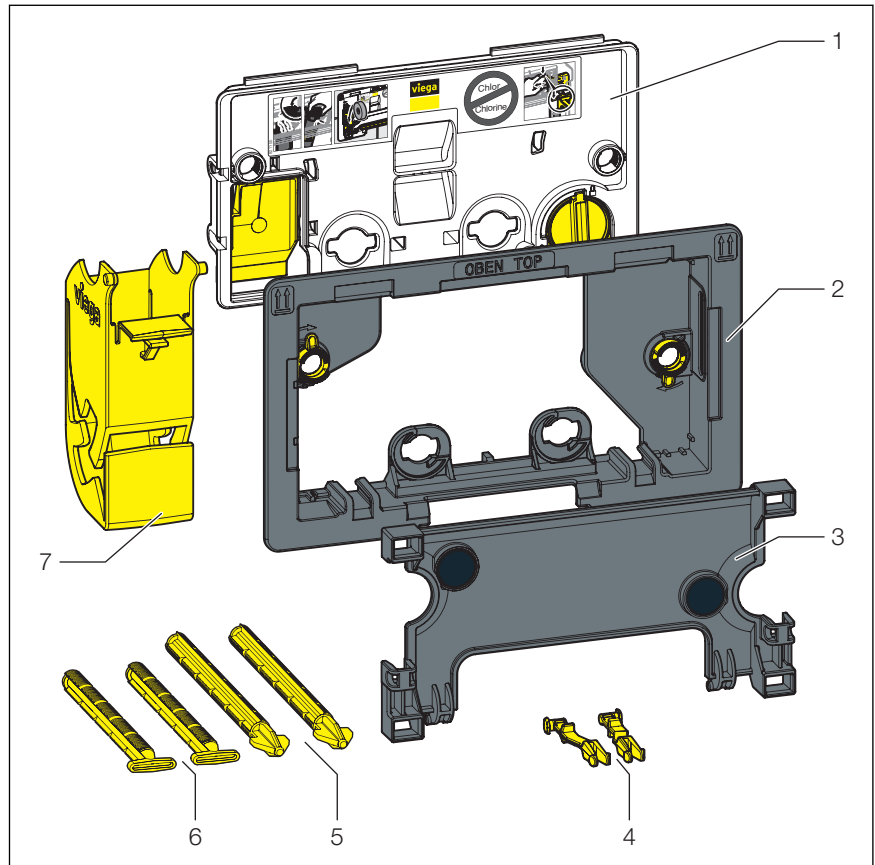


Abb. 1: Bauteilübersicht

- 1 Abdeckplatte
- 2 Einbaurahmen
- 3 Halteplatte
- 4 Sicherungsclips
- 5 Betätigungsstifte
- 6 Haltebolzen
- 7 Einwurfschacht

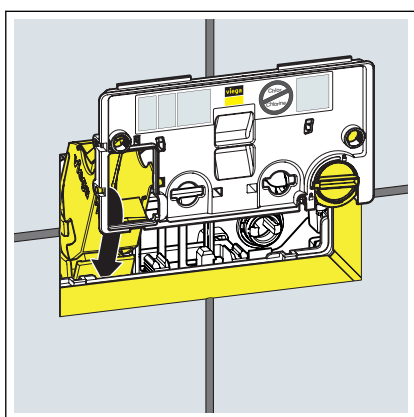
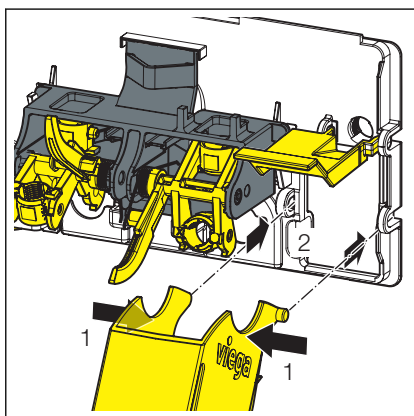
3 Handhabung

3.1 Montage

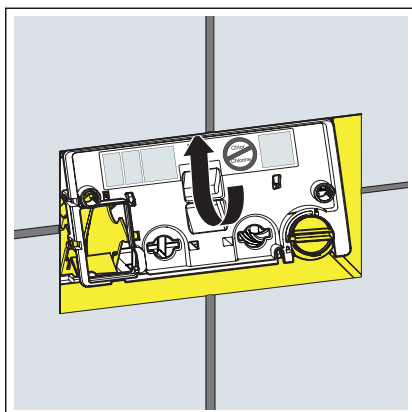
3.1.1 Einwurfschacht montieren

Voraussetzungen:

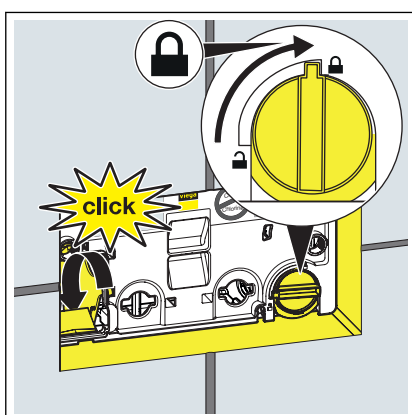
- Die Mechanik ist auf die Abdeckplatte gesetzt.
 - Bei Neuinstallation: Der Spülkasten und die Spülauslösung sind montiert.
 - Bei Nachrüstung: Der vorhandene Grundrahmen und die Betätigungsplatte sind entfernt. Bewahren Sie die Betätigungsplatte auf.
 - Bei elektronischen Betätigungsplatten: Die Steuerung auf die Abdeckplatte des Einwurfschachts aufstecken.
- Den Einwurfschacht in die Abdeckplatte einclippen.



- Den Einwurfschacht in den Revisionsschacht einführen.

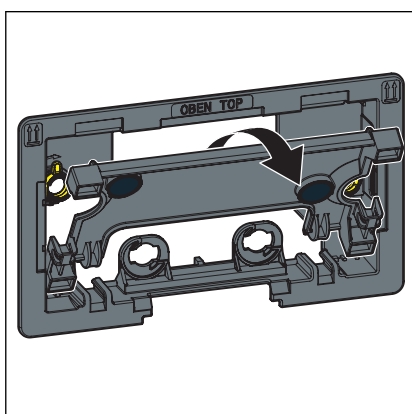


► Die Abdeckplatte vollständig einsetzen.

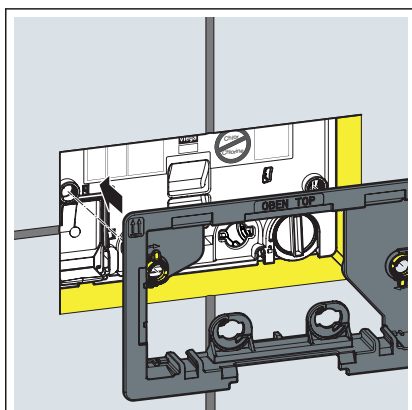


► Die Verriegelung der Abdeckplatte um 90° im Uhrzeigersinn drehen.

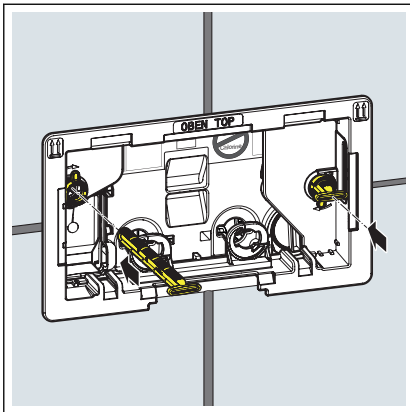
► Den Einwurfschacht einrasten.



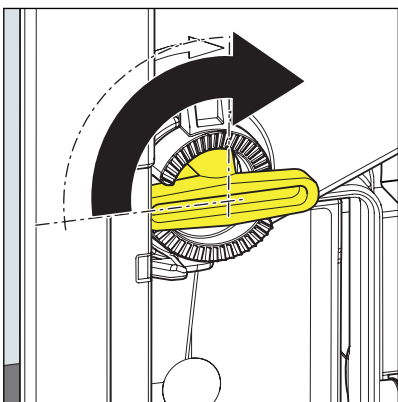
► Den Aufsatzrahmen von dem Einbaurahmen abziehen.



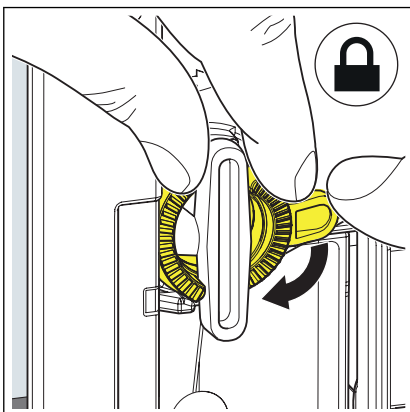
► Den Einbaurahmen aufsetzen.



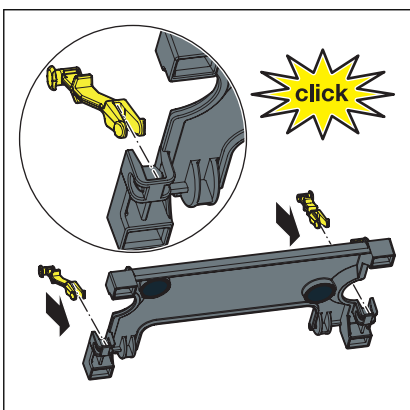
► Die Haltebolzen einführen.



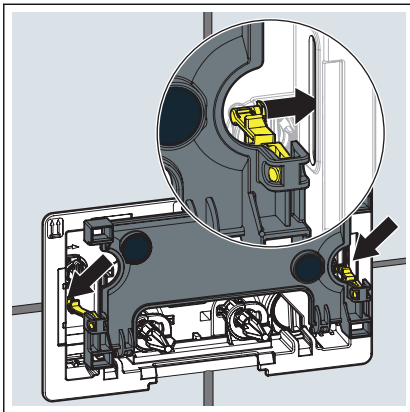
► Die Haltebolzen um 90° im Uhrzeigersinn drehen.



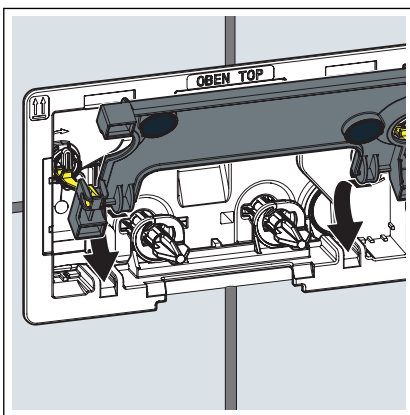
► Um die Haltebolzen zu fixieren, Sicherungsringe im Uhrzeigersinn drehen.



► Die Sicherungsclips in den Aufsatzrahmen einclippen.



- Die Sicherungsclips in den Einbaurahmen einhängen.

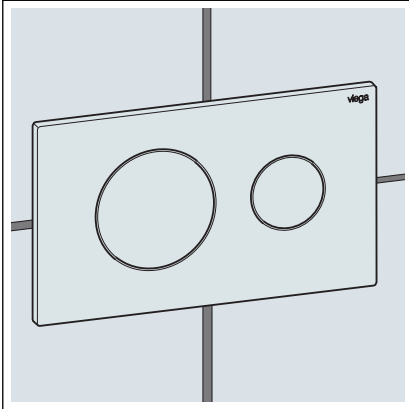


- Den Aufsatzrahmen in den Einbaurahmen einschieben.
- Der Einwurfschacht ist montiert. Die Betätigungsplatte kann montiert werden.

INFO! Informationen zur Montage der Betätigungsplatte finden Sie in der zugehörigen Gebrauchsanleitung.

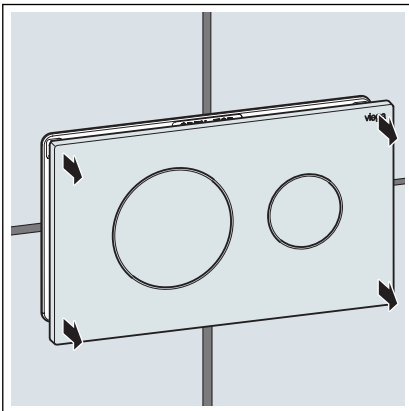
3.2 Bedienung

3.2.1 Einwurfschacht bedienen

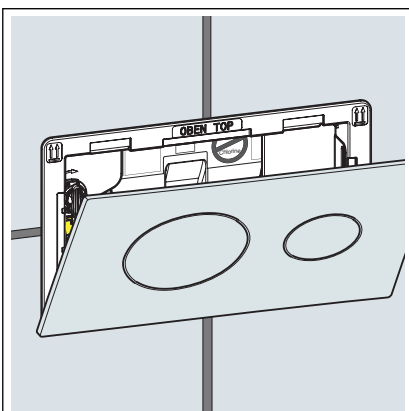


Voraussetzungen:

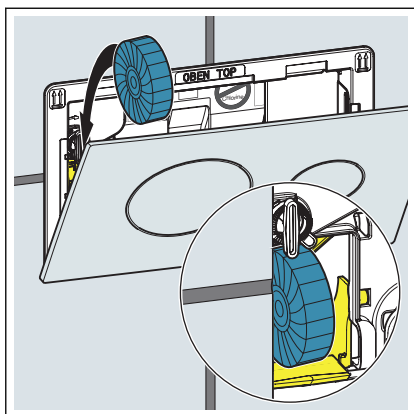
- Die Betätigungsplatte ist montiert.



- Die Betätigungsplatte mit beiden Händen nach vorne abziehen.

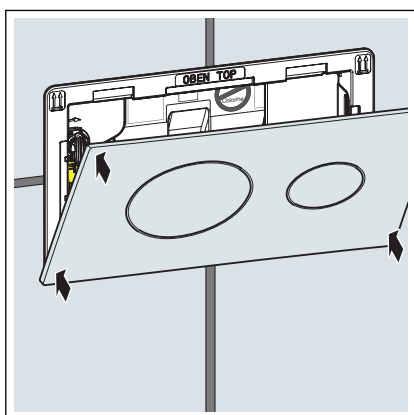


- Die Betätigungsplatte absetzen.

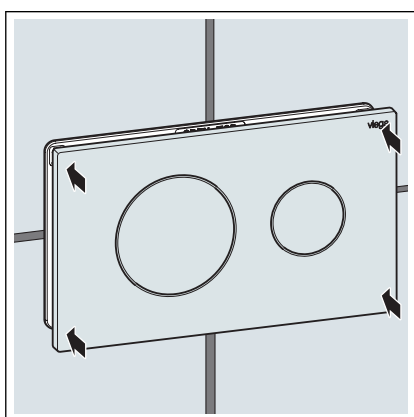


- Das Reinigungstab in den Einwurfschacht einlegen.

HINWEIS! Verwenden Sie keinen Flüssigreiniger und keine chloridhaltigen Chemikalien.



- Die Betätigungsplatte mit beiden Händen anheben.



- Die Betätigungsplatte aufsetzen.

3.3 Entsorgung

Produkt und Verpackung in die jeweiligen Materialgruppen (z. B. Papier, Metalle, Kunststoffe oder Nichteisenmetalle) trennen und gemäß der national gültigen Gesetzgebung entsorgen.



Viega Supply Chain GmbH & Co. KG

service-technik@viega.de

viega.de

DE • 2020-03 • VPN200173

